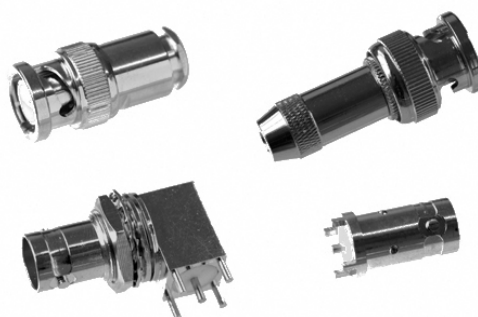


## BNC Series

BNC 系列产品是按照 MIL-C-39012 和 IEC169-8 详细规范研制生产的一种卡口式射频同轴连接器、具有连接迅速、接触可靠等特点，广泛适用于无线电设备和电子仪器领域连接射频同轴电缆。

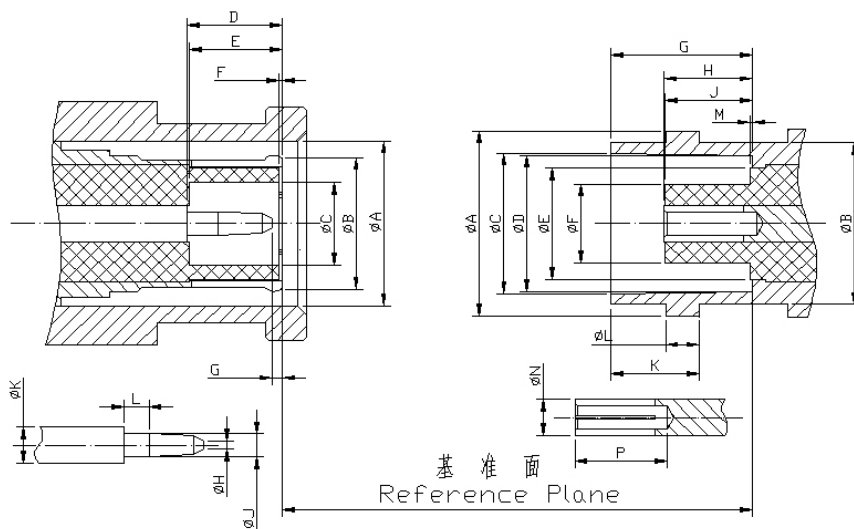
The BNC series are bayonet coupling standard coaxial connectors, which developed and manufactured according to the specifications of MIL-C-39012 and IEC169-8. They have the characteristics of rapid engage and disengage, high reliability, etc, are used to connect RF coaxial cables in electrical equipment and instruments.



# 金润信电子科技有限公司

主要技术特性 Technical Characteristics:		
环境温度范围 Temperature range	-65~+165°C	
<b>电气性能 Electrical Characteristics</b>		
特征阻抗 Characteristic impedance	50Ω, 75Ω	
工作电压 Working voltage	500V max(有效值)	
频率范围 Frequency range	0~4GHz	
介质耐压 Dielectric withstanding voltage	海平面 at sea level: 1500V(volts RMS)	
接触电阻 Contact resistance	内导体 center contact	≤1.5mΩ
	外导体 Outer contact	≤1.0mΩ
绝缘电阻 Insulation resistance	≥5000MΩ	
<b>材料与涂覆 Mechanical Characteristics</b>		
壳体和其他金属零件 Body or other metallic parts	黄铜镀镍 Brass, nickel plated	
插针 Male center contacts:	黄铜镀金 Brass, gold plated	
插孔 Female center contacts:	铍青铜镀金 Beryllium copper, gold plated	
绝缘体 Insulators:	聚四氟乙烯 PTFE	
压接套 Crimp ferrules:	铜合金镀镍 Copper alloy, nickel plated	
密封件 Sealing washer	硅橡胶 Silicone rubber	
连接器机械耐久性 Connector durability	500 次 Cycles	

### 界面尺寸 Interface Mating Dimensions



	PLUG (mm)	
	MIN	MAX
A	9.78	9.91
B	-	-
C	4.83	-
D	5.33	5.84
E	5.28	5.79
F	0.15	0.46
G	0.08	1.02
H	-	0.64
J	1.32	1.37
K	2.06	2.21
L	1.98	-

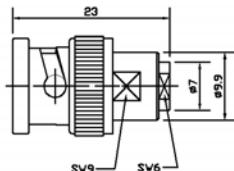
	JACK (mm)	
	MIN	MAX
A	10.97	11.07
B	9.60	9.70
C	8.31	8.46
D	8.10	8.15
E	-	6.50
F	-	4.72
G	8.31	8.51
H	4.78	5.28
J	4.72	5.23
K	5.18	5.28
L	1.91	2.06
M	-	0.15
N	2.06	2.21
P	4.95	-

**BNC Series**

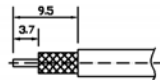
**电 缆 连 接 器**  
**Connectors for Cable**



BNC-J3



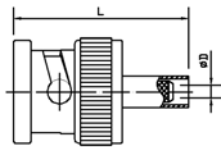
电缆剥线尺寸  
stripping dimension



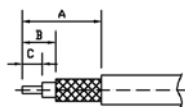
产品型号	电缆型号	备注
BNC-J3	SFF-50-1.5-1 RG316/U	



BNC-J3Y



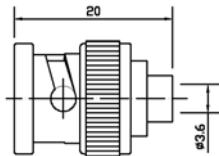
电缆剥线尺寸  
stripping dimension



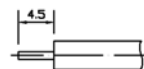
产品型号	电缆型号	A	B	C	D	L
BNC-J3Y	SFF-50-1.5-1 RG316/U	13.7	6.5	4.0	Ø1.6	27.0
BNC-J4Y	SFF-50-2-1	12.4	5.2	2.7	Ø2.3	25.8
BNC-J5YA	SFF-50-3-1 RG141A/U	15.5	5.5	3.0	Ø3.1	30.8
BNC-J223Y	SFF-50-3-2 RG223/U	15.0	4.5	3.0	Ø3.1	30.8



BNC-JB3



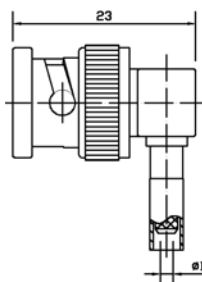
电缆剥线尺寸  
stripping dimension



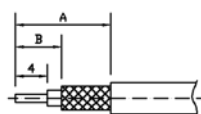
产品型号	电缆型号	备注
BNC-JB3	SFF-50-3-1 RG402/U	



BNC-JW3Y



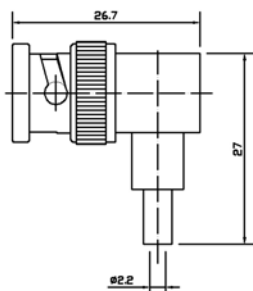
电缆剥线尺寸  
stripping dimension



产品型号	电缆型号	A	B	D	L
BNC-JW3Y	SFF-50-1.5-1 RG316/U	16.5	6.5	Ø1.6	20.6
BNC-JW4Y	SFF-50-2-1	16.5	6.5	Ø2.3	24.0
BNC-JW5Y	SFF-50-3-1 RG141A/U	18.0	9.5	Ø3.1	26.0
BNC-JW223Y	SFF-50-3-2 RG142B/U RG223/U	18.0	9.5	Ø3.1	26.0



BNC-JWB2



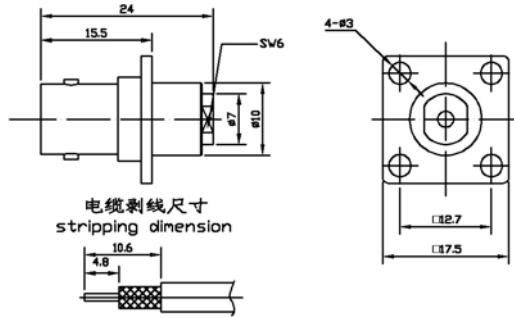
电缆剥线尺寸  
stripping dimension



产品型号	电缆型号	备注
BNC-JWB2	SFT-50-2-1 RG405/U	



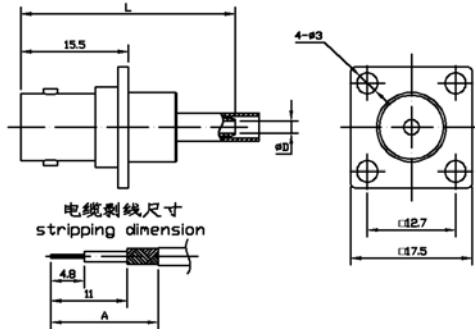
BNC-KF3



产品型号	电缆型号	L	备注
BNC-KF3	SFF-50-1.5-1 RG316/U	15.6	



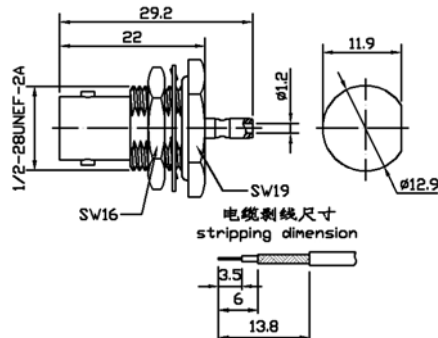
BNC-KF3Y



产品型号	电缆型号	L	D	A
BNC-KF3Y	SFF-50-1.5-1 RG316/U	30.7	Ø1.6	17.5
BNC-KF4Y	SFF-50-2-1	32.7	Ø2.3	19.5
BNC-KF5Y	SFF-50-3-1 RG141A/U	37.7	Ø3.1	21.5



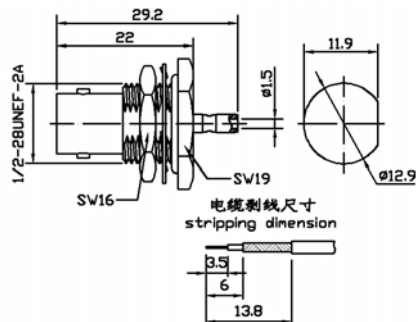
BNC-KYH113



产品型号	电缆型号	备注
BNC-KYH113	O.D.1.13mm (AWG32)	



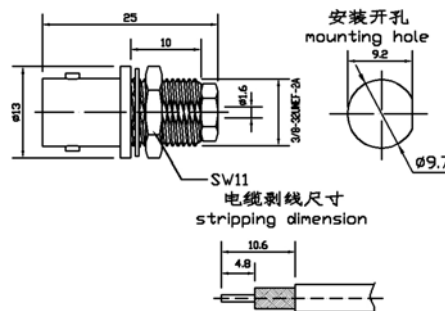
BNC-KYH178



产品型号	电缆型号	备注
BNC-KYH178	SYV-50-1 SFF-50-1 RG178/U	
BNC-KY3A	SFF-50-1.5-1 SYV-50-2-1 RG316/U	



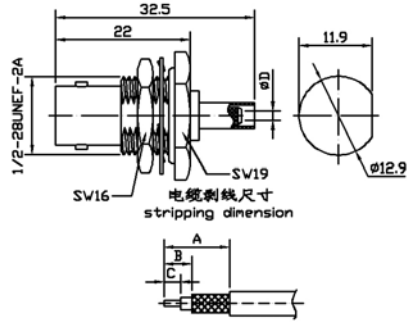
BNC-KY3



产品型号	电缆型号	备注
BNC-KY3	SFF-50-1.5-1 RG316DT SYV-50-2-1	



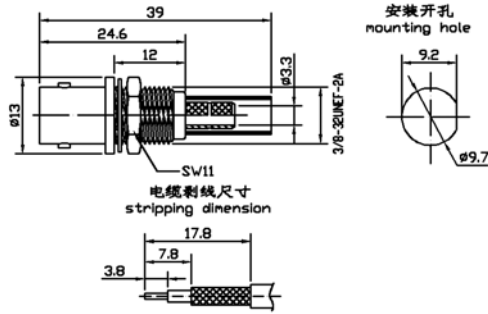
BNC-KY3Y



产品型号	电缆型号	A	B	C	D
BNC-KY3Y	SFF-50-1.5-1	13.7	6.5	4	1.6
	SYV-50-2-1				
BNC-KY4Y	RG179/U	12.4	5.2	2.7	2.1
	RG316/U				



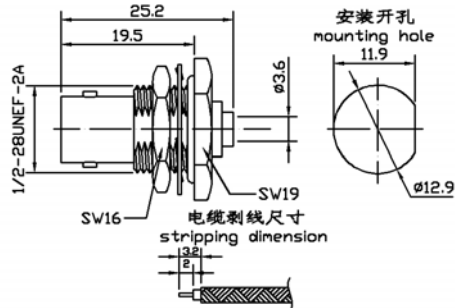
BNC-KY5Y



产品型号	电缆型号	备注
BNC-KY5YB	SFF-50-3-1	
	SYV-50-3	
	RG141A/U	
	RG58/U	



BNC-KYB3

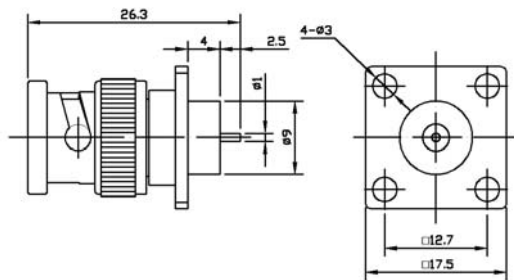


产品型号	电缆型号	备注
BNC-KYB3	SFT-50-3-1	
	RG402/U	

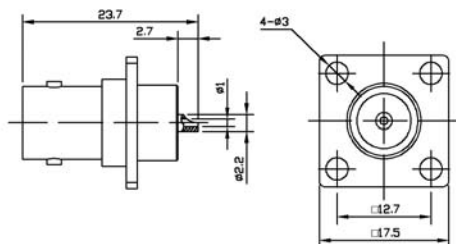
**法兰安装式终端连接器**  
**Flange Connectors with Solder End**



BNC-JFD

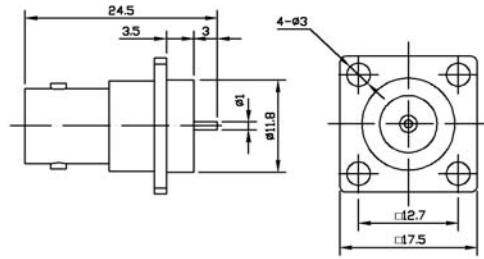


BNC-KF





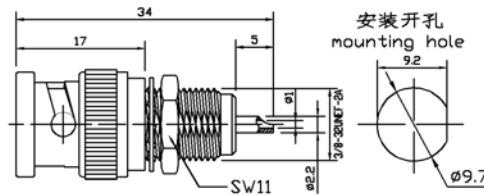
BNC-KFD



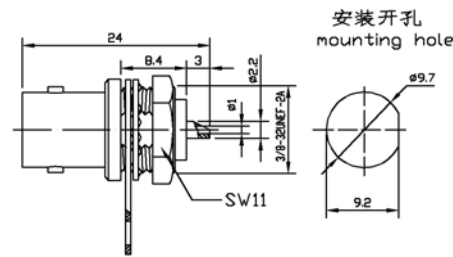
**穿孔安装式终端连接器**  
**Perforations Connectors with Solder End**



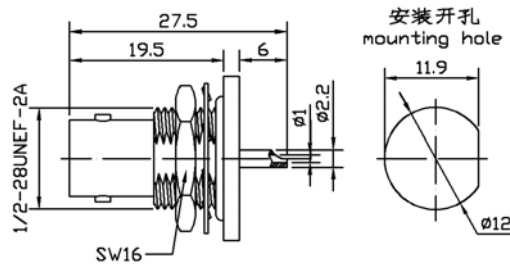
BNC-JY



BNC-50KY



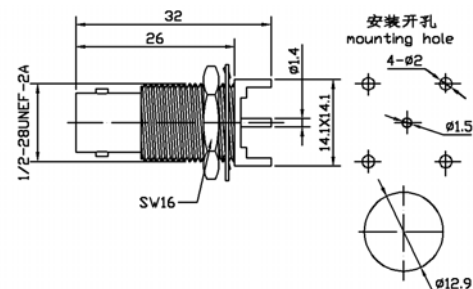
BNC-KYD



**印制板安装连接器**  
**Connectors for PC Board Mounting**

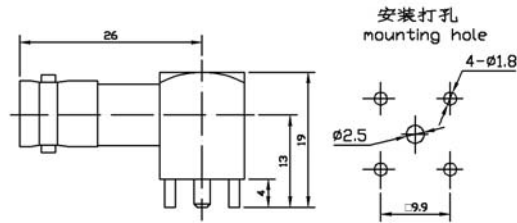


BNC-KHD1





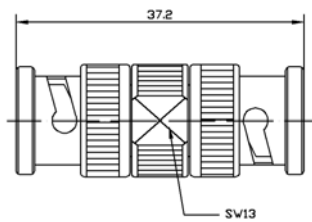
BNC-KWHD



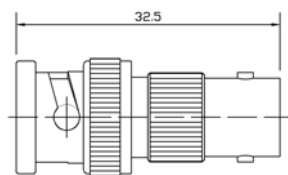
系列内转接器  
Within-Series Adapters



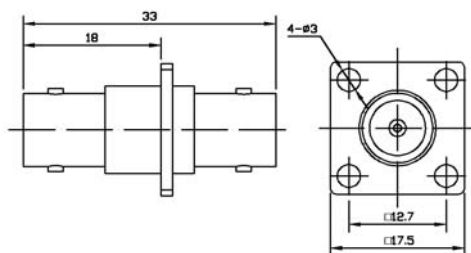
BNC-JJ



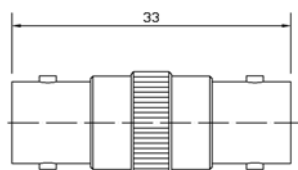
BNC-JK



BNC-KFK



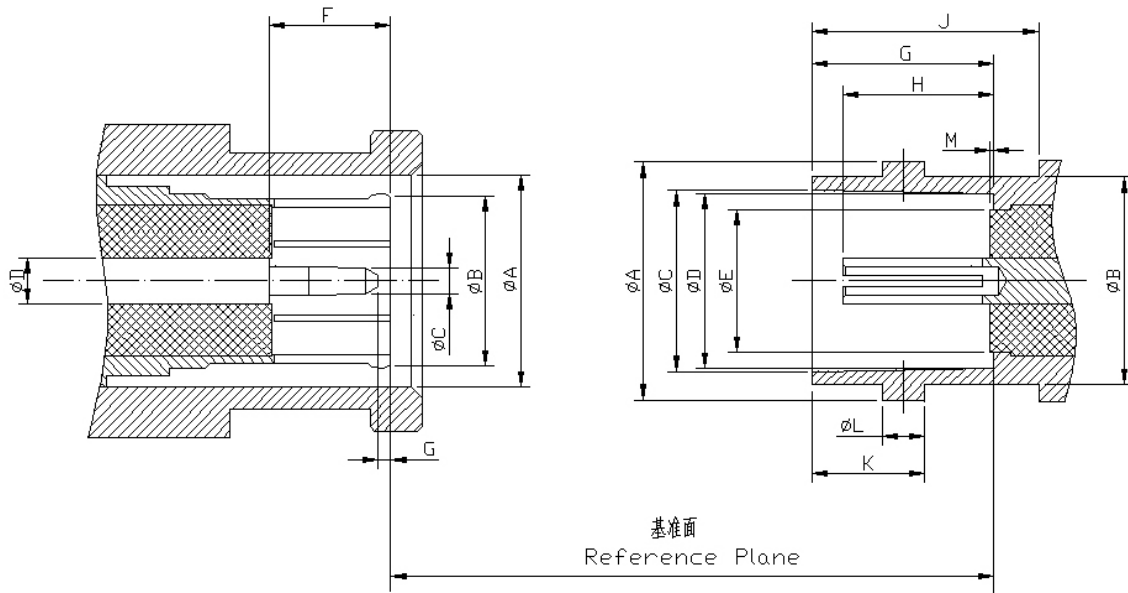
BNC-KK





**BNC-75 Series**

界面尺寸 Interface Mating Dimensions



	PLUG (mm)	
	MIN	MAX
A	9.78	9.91
B	-	8.18
C	1.32	1.37
D	2.06	2.21
F	5.28	5.79
G	0.08	1.02

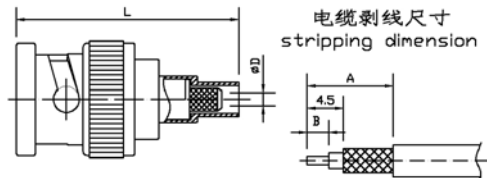
	JACK (mm)	
	MIN	MAX
A	10.97	11.07
B	9.60	9.70
C	8.31	8.46
D	8.10	8.15
F	-	4.72
G	8.31	8.51
H	4.78	5.28
J	10.52	-
K	5.18	5.28
L	1.91	2.06
M	-	0.15

**BNC-75 Series**

**电 缆 连 接 器**  
**Connectors for Cable**



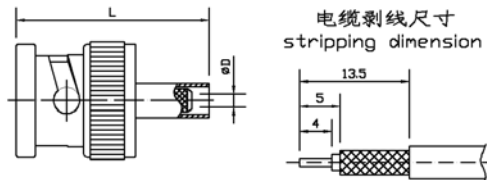
BNC-75J2.5C



产品型号	电缆型号	A	B	D	L
BNC-75J2.5C	SFF-75-1.5-1	10.0	2.7	Ø1.6	32.0
BNC-75J3Y	RG179/U	11.1	3.2	Ø1.6	29.5
BNC-75J4Y	SFF-75-2	10.6	2.7	Ø2.3	31.0



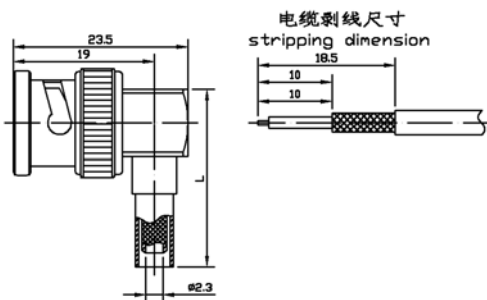
BNC-75J4YA



产品型号	电缆型号	D	L	备注
BNC-75J4YA	SFF-75-2	Ø2.3	25.8	
BNC-75J4YB		Ø2.3	25.8	
BNC-75J4YC		Ø2.5	28.5	



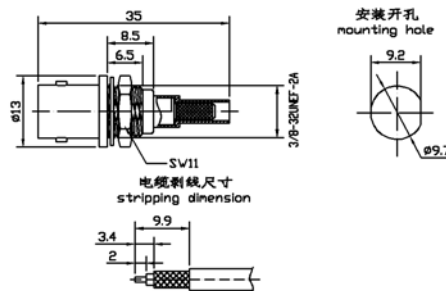
BNC-75JW4Y



产品型号	电缆型号	L	备注
BNC-75JW4Y	SFF-75-2	24.0	



BNC-75KY3Y

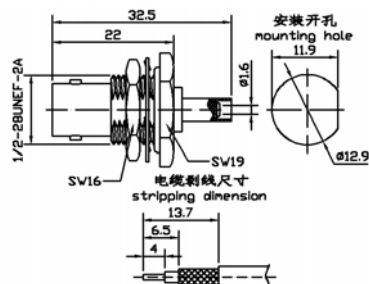


产品型号	电缆型号	备注
BNC-75KY3Y	SFF-75-1.5-1	

**BNC-75**



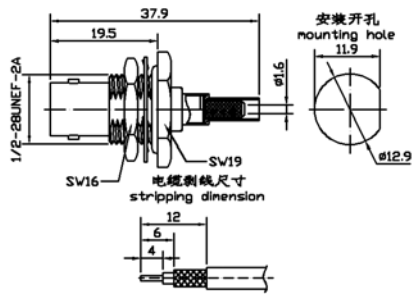
BNC-75KY3YB



产品型号	电缆型号	备注
BNC-75KY3YB	SFF-75-1.5-1 RG179B/U SYV-75-2	



BNC-75KY3YC

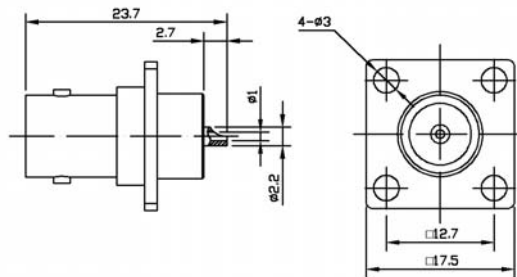


产品型号	电缆型号	备注
BNC-75KY3YC	SFF-75-1.5-1 RG179B/U SYV-75-2	

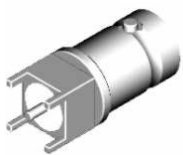
## 法兰安装式终端连接器 Flange Connectors with Solder End



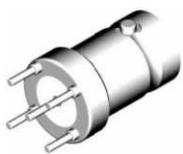
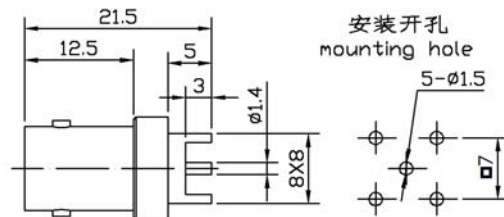
BNC-75KF



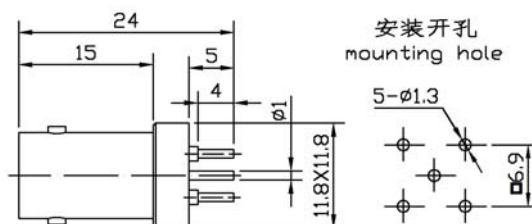
## 印制板安装连接器 Connectors for PC Board Mounting

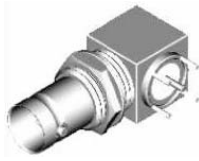


BNC-75KHD

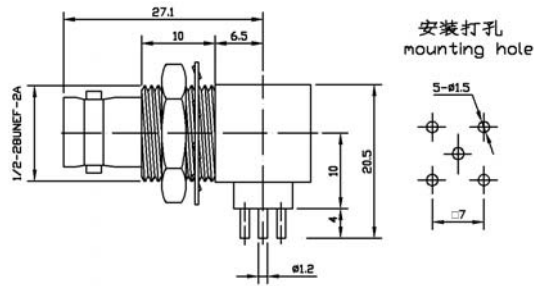


BNC-75KHD1





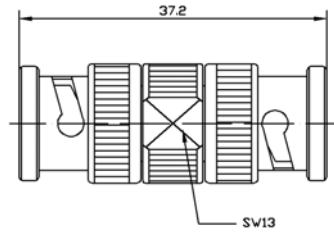
BNC-75KYWHD



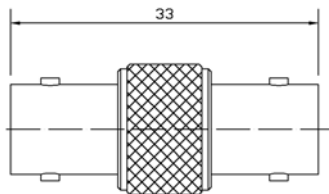
系列内转接器  
Within-Series Adapters



BNC-75JJ



BNC-75KK



BNC-75KKY

